

3BF267EX

Módulo de integración

Acero inoxidable ancho 52 cm



3BF267EX

- Clase de eficiencia energética C (dentro del rango A++ a E).
- Control electrónico iluminado.
- Iluminación por LED. Máxima luminosidad y alta eficiencia.
- 4 potencias de extracción.
- Potencia máxima de extracción: 690 m³/h (según UNE/EN 61591).
- Potencia de extracción en nivel 3: 630 m³/h.
- Potencia sonora en nivel 3: 65 dB (A).
- Posición intensiva con retracción automática.
- Filtros de acero inoxidable, lavables en lavavajillas.
- Válvula antirretorno incluida.
- LZ55750: set tradicional para instalar en recirculación

Accesorios opcionales

LZ46810 CleanAir filtro de carbón activo

LZ46830 CleanAir Juego de arranque

LZ55750 Kit recirculación

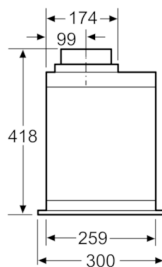
Accesorios incluidos

4242006284213

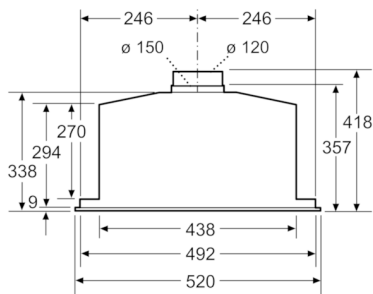
3BF267EX

Módulo de integración

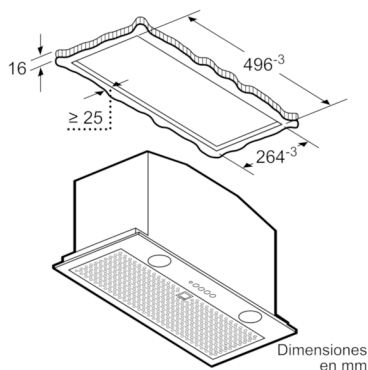
Acero inoxidable ancho 52 cm



Dimensiones en mm



Dimensiones en mm



Dimensiones en mm

Características

Tipología: Traditional

Certificaciones de homologacion: CE, VDE

Longitud del cable de alimentación eléctrica (cm): 150

Medidas del nicho de encastre: 418mm x 496mm x 264mm

Dist mín resp zonas cocc eléct: 500

Dist mín resp zonas cocc gas: 650

Peso neto (kg): 7,398

Tipo de control: Electrónica

Máxima extracción de aire (m3/h): 630

Máxima extracción de aire en recirculación en nivel intensivo (m3/h): 330

Máxima extracción de aire en recirculación (m3/h): 310

Máxima extracción de aire en nivel intensivo (m³/h): 690

Numero de lámparas: 2

Nivel de contaminación acústica (dB(A) re 1 pW): 65

Diámetro de la salida de aire: 150 / 120

Material del filtro antigrasa: Acero inoxidable lavable

Código EAN: 4242006284213

Características de consumo y conexión

Potencia de conexión (W): 252

Intensidad corriente eléctrica (A): 3

Tensión (V): 220-240

Frecuencia (Hz): 50

Tipo de clavija: Schuko con conexión a tierra

Tipo de instalación: Integrable

2019-01-02